

Sporák elektrický 4x plotýnka s podstavbou 400 V

Model	Sap kód	00009404
SPF 80 E	Skupina artiklů	Sporáky



- Typ spotřebiče: Elektrické zařízení
- Příkon zóny 1 [kW]: 2,5
- Příkon zóny 2 [kW]: 2,5
- Příkon zóny 3 [kW]: 2,5
- Příkon zóny 4 [kW]: 2,5
- Stupeň krytí ovládacích prvků: IPX4

Sap kód	00009404	Napájení	400 V / 3N - 50 Hz
Šířka netto [mm]	800	Počet zón	4
Hloubka netto [mm]	700	Příkon zóny 1 [kW]	2,5
Výška netto [mm]	866	Příkon zóny 2 [kW]	2,5
Hmotnost netto [kg]	83.00	Příkon zóny 3 [kW]	2,5
Příkon elektrický [kW]	12.000	Příkon zóny 4 [kW]	2,5

Technický list

Technický výkres



Sporák elektrický 4x plotýnka s podstavbou 400 V

Model

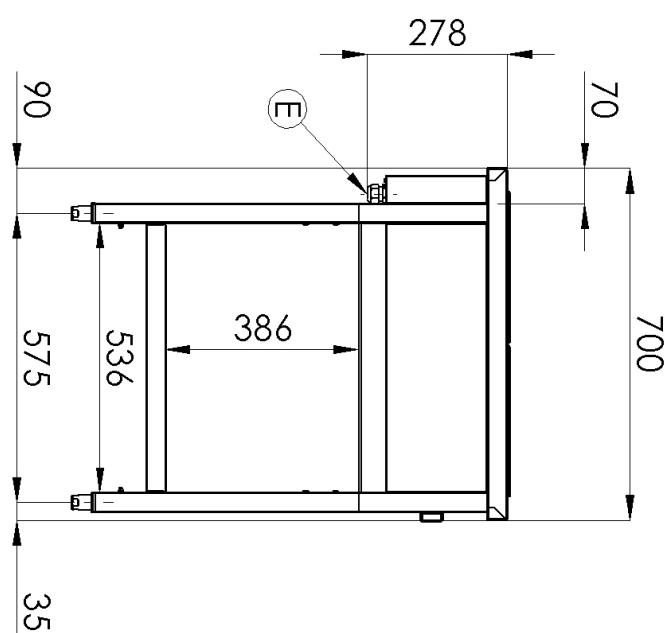
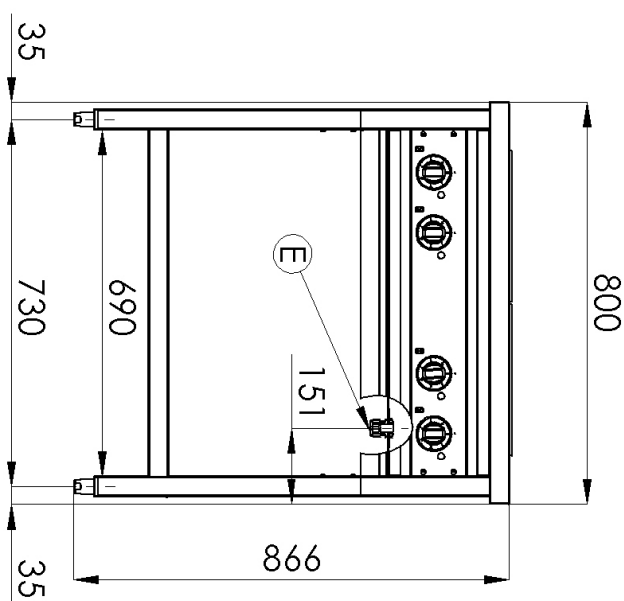
Sap kód

00009404

SPF 80 E

Skupina artiklů

Sporáky



Sporák elektrický 4x plotýnka s podstavbou 400 V

Model	Sap kód	00009404
SPF 80 E	Skupina artiklů	Sporáky

1. Sap kód:

00009404

2. Šířka netto [mm]:

800

3. Hloubka netto [mm]:

700

4. Výška netto [mm]:

866

5. Hmotnost netto [kg]:

83.00

6. Šířka brutto [mm]:

840

7. Hloubka brutto [mm]:

800

8. Výška brutto [mm]:

1065

9. Hmotnost brutto [kg]:

94.00

10. Typ spotřebiče:

Elektrické zařízení

11. Konstruční typ zařízení:

S podstavbou

12. Příkon elektrický [kW]:

12.000

13. Napájení:

400 V / 3N - 50 Hz

14. Stupeň krytí ovládacích prvků:

IPX4

15. Kontrolky:

chodu

16. Materiál vrchní desky:

AISI 304

17. Tloušťka vrchní desky [mm]:

1.00

18. Počet zón:

4

19. Příkon zóny 1 [kW]:

2,5

20. Příkon zóny 2 [kW]:

2,5

21. Příkon zóny 3 [kW]:

2,5

22. Příkon zóny 4 [kW]:

2,5

23. Maximální teplota zařízení [°C]:

400

24. Minimální teplota zařízení [°C]:

50

25. Počet stupňů regulace výkonu:

6

26. Nastavitelné nožičky:

Ano

27. Počet hořáků/ploten:

4

28. Typ elektrických varných zón:

Čtvercové

Sporák elektrický 4x plotýnka s podstavbou 400 V

Model	Sap kód	00009404
SPF 80 E	Skupina artiklů	Sporáky

29. Průřez vodičů CU [mm²]:

4